

**HOUSE PARTY**

iPA18L

**Quickstart Guide**

English ( 3 – 4 )

**Guía de inicio rápido**

Español ( 5 – 6 )

**Guide d'utilisation rapide**

Français ( 7 – 8 )

**Guida rapida**

Italiano ( 9 – 10 )

**Schnellstart-Anleitung**

Deutsch ( 11 – 12 )

**Snelstartgids**

Nederlands ( 13 – 14 )

**Snabbstartsguide**

Svenska ( 15 – 16 )

**Pikakäyttöopas**

Suomi ( 17 – 18 )

**Appendix**

English ( 19 )



# Quickstart Guide (English)

## Support

For product registration, visit the ION website: [ionaudio.com](http://ionaudio.com)

For additional product support, visit [ionaudio.com/support](http://ionaudio.com/support)

For safety/warranty information, visit [ionaudio.com/warranty](http://ionaudio.com/warranty)

**WARNING: DO NOT splash or immerse in water or other liquids. Not for use in rain. Use only in dry locations.**

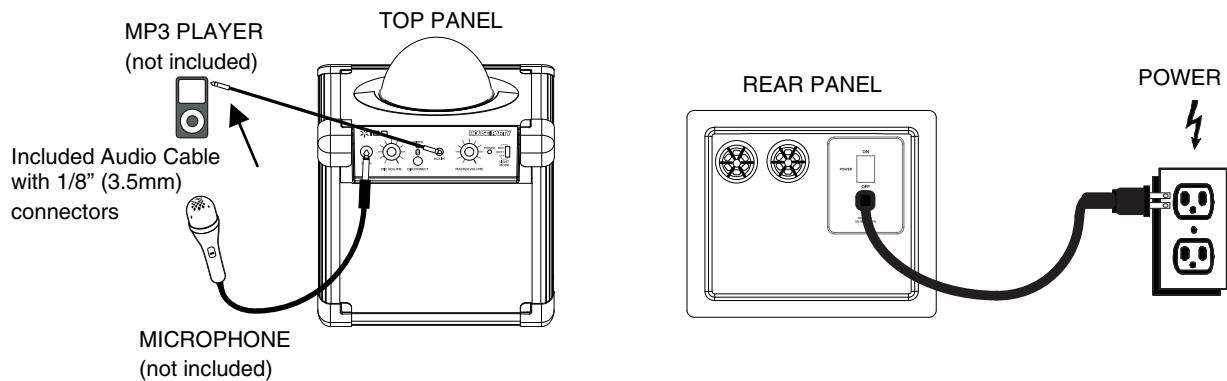
**WARNING: DO NOT look directly into the dome light. Do not sit, stand, or apply pressure on the dome light.**

### **BOX CONTENTS**

- House Party
- Audio Cable with 1/8" (3.5mm) connectors
- Quickstart Guide
- Safety Instructions & Warranty Information Booklet

## Quick Setup / Connection Diagram

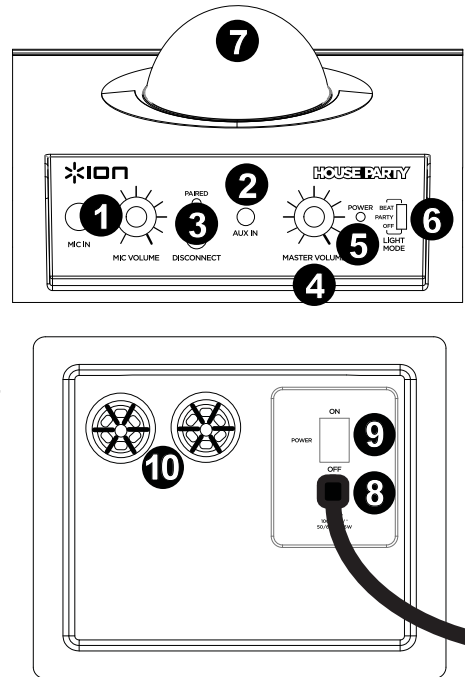
1. Make sure all items listed in Box Contents at the beginning of this guide are included in the box.
2. **READ SAFETY INSTRUCTION BOOKLET BEFORE USING THE PRODUCT.**
3. For optimal performance, place House Party in the center of the room so it is unobstructed by walls, furniture, etc.
4. Move Light Mode switch to OFF.
5. Turn down the Master Volume on the House Party.
6. Turn on House Party.
7. Connect your music player with an audio cable or Bluetooth (see *Connecting with a Bluetooth Device* for more details on this).
8. Adjust the volume on your music player and on House Party as needed.
9. Adjust the Light Mode switch on House Party as needed.
10. Turn off House Party when not in use.



## Diagram and Parts Description

- Microphone Input with Volume Control (1/4"):** This mono input accepts a 1/4" input such as a microphone, guitar, or other musical instrument.
  - Auxiliary Input:** This stereo 1/8" input can be used to connect a smartphone, MP3 player, or other audio sources.
  - Bluetooth:** The Paired LED will be lit when a device is paired to House Party. This LED will not be lit when House Party is first powered on (unless it was previously paired with a device). Press the Disconnect button to disconnect a paired Bluetooth device.
  - Master Volume Control:** This adjusts the speaker's main mix volume, which includes Microphone Input, Auxiliary Input, and the audio of a paired Bluetooth device.
  - Power LED:** Indicates whether House Party is on or off.
  - Light Mode:** There are three modes to select from for how the strobe lights react to the music.
    - Beat = the light reacts to the beat of the music.
    - Party = dome light spins and changes color whether there is music playing or not.
    - Off = the light is off and the lights in the dome are not spinning.
  - Dome:** The lights in the dome can spin and react to the music playing (depending on the Light Mode that is selected).
  - Power Input:** The integrated power cable is connected here.
  - Power ON/OFF Switch:** Turns House Party on or off.
  - Fans:** These air intake and air outtake vents operate when Light Mode is turned on to ensure the light dome operates efficiently.
- Note:** Please ensure these vents do not get covered or blocked.

**\*WARNING:** Do not look directly into the dome light. Do not sit, stand, or apply pressure on the dome light.



## Troubleshooting

**If the sound is distorted:** Try lowering the volume control of your sound source or musical instrument. Also, try to reduce the overall volume of House Party.

**If there is too much bass:** Try adjusting the tone or EQ control on your sound source to lower the bass level. This will allow you to play the music louder before clipping (distortion) occurs.

**If there is a high-pitched whistling noise when using microphones:** This is probably feedback. Point the microphone away from the speaker.

**If you can't hear the microphone over the music volume:** Turn down the music volume from your source.

## Connecting with a Bluetooth Device

- Turn on House Party using the power switch.
- Navigate to your Bluetooth device's setup screen, find "House Party" and connect.
 

**Note:** The next time you approach House Party with your Bluetooth device, it will automatically re-connect.

**Note:** If your Bluetooth device prompts for a pairing code, enter '0000'.
- If your Bluetooth device is not able to connect to House Party, press the Bluetooth Disconnect button on House Party to break previous Bluetooth connections and reset the Bluetooth module.
 

**Note:** Maximum range will be achieved when using devices with Bluetooth 4.0.
- The **Paired** LED will light up solid when it is 'paired'.
- Start music playback from your Bluetooth device.
- To connect to another Bluetooth device, press the Bluetooth Disconnect button. Repeat Step 2.
- To disconnect a connected Bluetooth device, press the Bluetooth Disconnect button.
 

**Note:** If you experience trouble connecting or playing music, update your device's OS.

# Guía de inicio rápido (Español)

## Soporte

Para registrar el producto, visite el sitio web de ION: [ionaudio.com](http://ionaudio.com)

Para soporte adicional del producto, visite [ionaudio.com/support](http://ionaudio.com/support)

Para información acerca de la seguridad y la garantía, visite [ionaudio.com/warranty](http://ionaudio.com/warranty)

**ADVERTENCIA:** NO salpique ni sumerja el producto en agua u otros líquidos. No lo use bajo la lluvia. Úselo sólo en lugares secos.

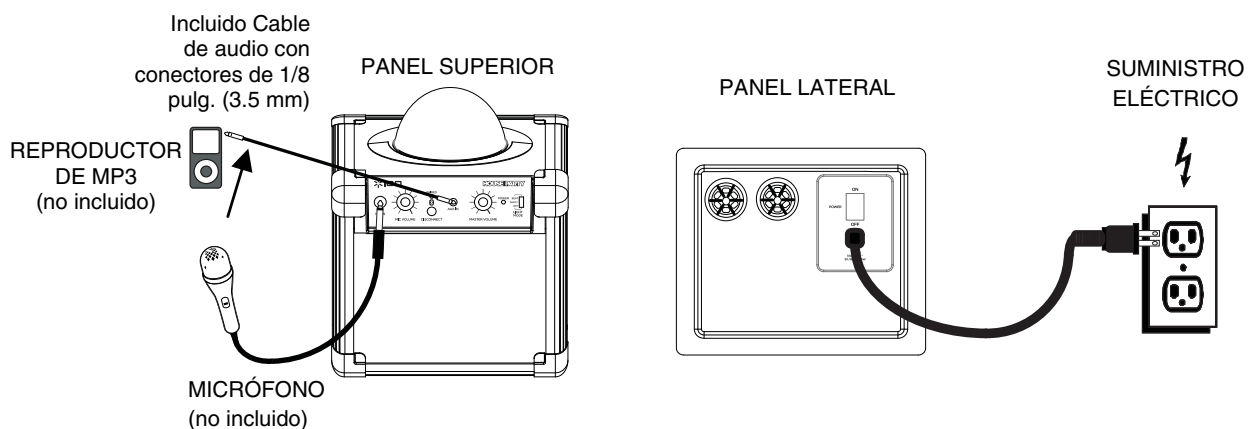
**ADVERTENCIA:** NO mire directamente a la luz del domo. No se siente, se pare o aplique presión sobre la luz del domo.

### CONTENIDO DE LA CAJA

- House Party
- Cable de audio con conectores de 1/8 pulg. (3.5 mm)
- Guía de inicio rápido
- Folleto de información sobre la seguridad y la garantía

## Diagrama de instalación y conexión rápida

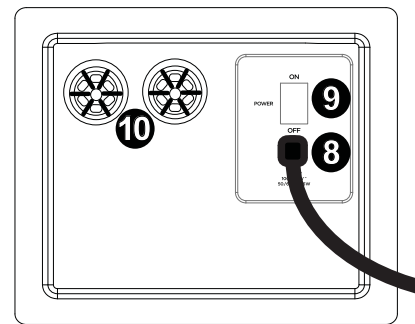
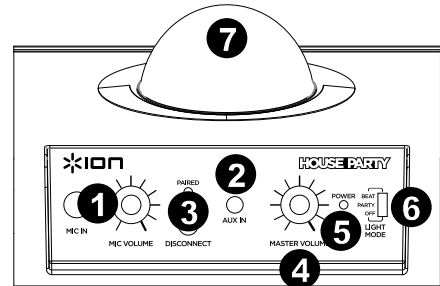
1. Asegúrese que todos los artículos incluidos en Contenido de la caja, al comienzo de esta guía, estén incluidos en la caja.
2. LEA EL FOLLETO DE INSTRUCCIONES DE SEGURIDAD ANTES DE UTILIZAR EL PRODUCTO.
3. Para lograr un rendimiento óptimo, coloque el House Party en el centro de la sala donde no esté obstaculizado por paredes, muebles, etc.
4. Mueva el interruptor de modo de luz a OFF.
5. Baje el control de volumen maestro del House Party.
6. Encienda el House Party.
7. Conecte su reproductor de música con un cable de audio o Bluetooth (para obtener más detalles de esto, consulte *Conexión con un dispositivo Bluetooth*).
8. Ajuste el volumen en su reproductor musical y en el House Party según sea necesario.
9. Ajuste el interruptor de modo de luz del House Party según sea necesario.
10. Apague el House Party cuando no lo use.



## Diagrama y Descripción

- Entrada de Micrófono con control de volumen (1/4"):** Esta entrada mono admite una entrada de 1/4" tal como un micrófono, una guitarra u otro instrumento musical.
  - Entrada auxiliar:** Esta entrada de 1/8" estéreo se puede usar para conectar un smartphone, MP3 u otra fuente de audio.
  - Bluetooth:** El LED **Paired** (Apareado) se enciende cuando se aparea un dispositivo al House Party. Este LED no se enciende cuando el House Party se enciende por primera vez (a menos que hubiera sido apareado previamente con un dispositivo). Pulse el botón **Disconnect** (Desconectar) para desconectar un dispositivo Bluetooth apareado.
  - Control de volumen maestro:** Este control ajusta el volumen de la mezcla principal del altavoz, que incluye la entrada de micrófono, la entrada auxiliar, y el audio de un dispositivo Bluetooth apareado.
  - LED de encendido:** Indica cuando el House Party está encendido o apagado.
  - Modo de luz:** Es posible seleccionar entre tres modos de reacción de la luz estroboscópica a la música.
    - Beat = la luz reacciona al ritmo de la música.
    - Party = el domo luz gira y cambia de color ya sea que se esté reproduciendo música o no.
    - Off = La luz está apagada y las luces del domo no giran.
  - Domo:** Las luces del domo pueden girar y reaccionar a la música que se reproduce (en función del modo de luz seleccionado).
  - Entrada de corriente:** El cable de corriente integrado se conecta aquí.
  - Interruptor de encendido/apagado:** Enciende y apaga el House Party.
  - Ventiladores:** Estas ventilaciones de entrada y salida de aire funcionan cuando se activa el modo de luz para asegurar que la luz del dome funcione eficientemente.
- Nota:** Asegúrese de que estas ventilaciones no queden obstruidas o bloqueadas.

**\* ADVERTENCIA:** No mire directamente a la luz del domo. No se siente, se pare o aplique presión sobre la luz del domo.



## Solución de Problemas

**Si el sonido está distorsionado:** Pruebe bajando el control de volumen de su fuente de sonido o instrumento musical. Pruebe también reduciendo el volumen general del House Party.

**Si hay demasiados graves:** Intente ajustando el control de tono o ecualización de su fuente de sonido para reducir el nivel de graves. De esta forma podrá reproducir la música con más volumen antes de que se produzca el recorte (distorsión).

**Si hay un silbido agudo cuando se usan micrófonos:** Probablemente sea realimentación. Apunte los micrófono apartándolos del altavoz.

**Si no puede oír el micrófono por arriba del volumen de la música:** Disminuya el volumen de la música en su fuente.

## Conexión con un dispositivo Bluetooth

- Encienda el House Party usando el interruptor de encendido.
- Navegue a la pantalla de configuración de su dispositivo Bluetooth, busque "House Party" y conecte.

**Nota:** Si su dispositivo Bluetooth solicita un código de apareamiento, ingrese '0000'.

**Nota:** La próxima vez que se acerque al House Party con su dispositivo Bluetooth, se volverá a conectar automáticamente.
- Si su dispositivo Bluetooth no es capaz de conectarse al House Party, pulse el botón Bluetooth Disconnect (Desconexión de Bluetooth) del House Party para cortar las conexiones con Bluetooth anteriores y reinicie el módulo Bluetooth.

**Nota:** El alcance máximo se logra cuando se utilizan dispositivos con Bluetooth 4.0.
- El **Paired** (Apareado) LED House Party se enciende con luz permanente cuando está 'apareado'.
- Comience la música reproducción desde su dispositivo Bluetooth.
- Para conectarse a otro dispositivo Bluetooth, pulse el botón Bluetooth Disconnect. Repita el paso 2.
- Para desconectar un dispositivo Bluetooth conectado, pulse el botón Bluetooth Disconnect.

**Nota:** Si tiene problemas para conectarse o reproducir música, actualice el programa operativo de su dispositivo.

# Guide d'utilisation rapide (Français)

## Assistance technique

Pour enregistrer ce produit, veuillez visiter le site d'ION Audio : [ionaudio.com](http://ionaudio.com)

Pour de l'assistance supplémentaire, veuillez visiter le site [ionaudio.com/support](http://ionaudio.com/support).

Pour de plus amples informations concernant les consignes de sécurité/la garantie, veuillez visiter le site [ionaudio.com/warranty](http://ionaudio.com/warranty).

### CONTENU DE LA BOÎTE

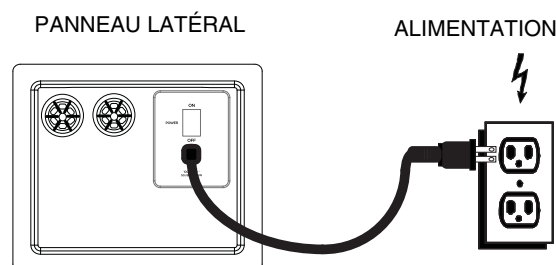
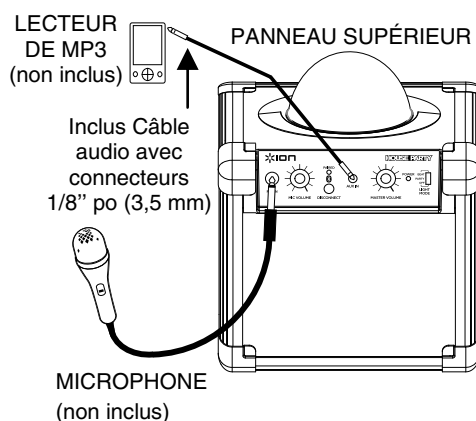
- House Party
- Câble audio avec connecteurs 1/8" po (3,5 mm)
- Guide d'utilisation rapide
- Le livret des consignes de sécurité et des informations concernant la garantie

**MISE EN GARDE :** NE PAS exposer l'appareil aux éclaboussures ou l'immerger dans de l'eau ou autres liquides. Ne pas utiliser sous la pluie. Utiliser seulement dans des endroits secs.

**MISE EN GARDE :** NE PAS regarder directement dans la lumière du dôme. Ne pas s'asseoir, se tenir debout ou exercer une pression sur le dôme.

## Démarrage rapide / Schéma de connexion

1. Assurez-vous que tous les articles énumérés dans la section Contenu de la boîte au début de ce guide sont inclus dans la boîte.
2. **VEUILLEZ LIRE LE LIVRET DES CONSIGNES DE SÉCURITÉ AVANT D'UTILISER LE PRODUIT.**
3. Pour une performance optimale, placez le House Party dans le centre de la pièce afin qu'il n'y ait aucune obstruction créée par des murs, des meubles, etc.
4. Mettez le sélecteur Light Mode sur OFF.
5. Mettez le bouton Master Volume du House Party au plus bas.
6. Mettez le House Party sous tension.
7. Branchez votre lecteur de musique avec un câble audio ou par Bluetooth (consultez la section *Jumelage d'un appareil Bluetooth* pour de plus amples détails).
8. Réglez le volume de votre lecteur de musique et du House Party au niveau souhaité.
9. Réglez le sélecteur Light Mode du House Party au mode désiré.
10. Mettez le Par House Party ty hors tension lorsque vous ne l'utilisez pas.

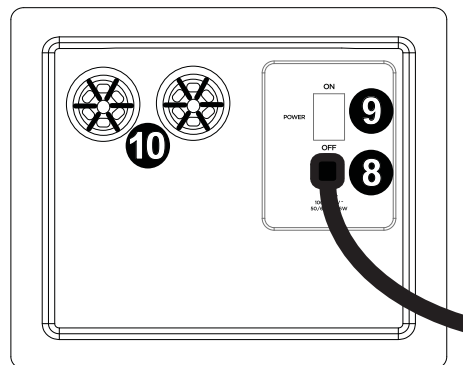
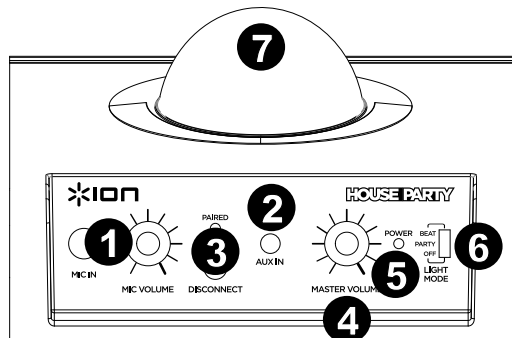


## Schéma et Description

- Entrée microphone avec commande de volume (1/4 po) :** Cette entrée mono peut accueillir un câble de 1/4 po pour microphone, guitare ou un autre instrument de musique.
- Entrée auxiliaire :** Cette entrée stéréo 1/8 po permettent de brancher un lecteur de téléphone, un lecteur MP3 ou autres sources audio.
- Bluetooth :** La DEL de jumelage sera allumée lorsqu'un périphérique est jumelé au House Party. Cette DEL ne sera pas allumée lorsque le House Party est d'abord alimenté (à moins qu'il a été jumelé avec un périphérique auparavant). Appuyez sur le bouton **Disconnect** pour déconnecter le d'un périphérique Bluetooth jumelé.
- Volume général :** Ce bouton permet de régler le volume du mix général qui comprend l'entrée microphone, l'entrée auxiliaire, et l'audio d'un périphérique Bluetooth jumelé.
- Témoin d'alimentation DEL :** Indique si le House Party est sous ou hors tension.
- Mode d'éclairage :** Il existe trois modes d'éclairage qui vous permettent de choisir comment les lumières stroboscopiques réagissent à la musique.
  - **Beat** = La lumière réagit au rythme de la musique.
  - **Party** = Le dôme lumière tourne et change de couleur qu'il y ait ou non de la musique.
  - **Off** = La DEL est éteinte et les lumières dans le dôme sont fixes.
- Dôme :** Les lumières du dôme peuvent tourner et réagir à la musique (selon le mode d'éclairage sélectionné).
- Entrée d'alimentation :** Le câble d'alimentation intégré est branché ici.
- Interrupteur Marche/Arrêt :** Permet de mettre le House Party sous et hors tension.
- Ventilateurs :** Ces entrées et sorties d'air fonctionnent lorsque le Light Mode est activé afin d'assurer le bon fonctionnement du dôme.
 

**Remarque :** Veuillez vous assurer que ces orifices de ventilation ne sont jamais recouverts ou obstrués.

**\* MISE EN GARDE :** Ne pas regarder directement dans la lumière du dôme. Ne pas s'asseoir, se tenir debout ou exercer une pression sur le dôme.



## Guide de Dépannage

**Lorsqu'il y a de la distorsion :** Essayez de diminuer le volume sur l'appareil d'entrée audio ou l'instrument de musique. Essayez également de réduire le volume général du House Party.

**Lorsqu'il y a trop de basses fréquences :** Essayez de régler le niveau de tonalité et d'égalisation sur l'appareil de source d'entrée audio afin de diminuer le niveau des basses fréquences. Cela vous permettra d'augmenter le volume de la musique avant que l'écrêtage se produise.

**Lorsqu'il y a un sifflement aigu lors de l'utilisation des microphones :** Ceci est probablement causé par l'effet Larsen (feedback). Dirigez les microphone loin des haut-parleurs.

**Si vous ne pouvez entendre le microphone au-dessus de la musique :** diminuez le volume de la musique de la source audio.

## Jumelage d'un appareil Bluetooth

- Allumez le House Party avec l'interrupteur d'alimentation.
- Accédez à l'écran de configuration de votre appareil Bluetooth, recherchez « House Party » et lancez le jumelage.
 

**Remarque :** Si votre périphérique Bluetooth vous demande d'entrer un code de jumelage, entrez « 0000 ».

**Remarque :** La prochaine fois que vous approcherez votre appareil Bluetooth du House Party, il devrait se jumeler automatiquement.
- Si votre périphérique Bluetooth ne parvient pas à se jumeler au House Party, appuyez sur la touche Bluetooth Disconnect du House Party afin de supprimer la connexion à d'autres périphériques Bluetooth et remettre à zéro le module Bluetooth.
 

**Remarque :** La plage maximale peut être atteinte avec l'utilisation d'appareils dotés de Bluetooth 4.0.
- La jumelage DEL du House Party s'allumera lorsque le jumelage est réussi.
- Lancez la musique lecture de votre périphérique Bluetooth.
- Pour vous connecter à un autre appareil Bluetooth, appuyez sur la touche Bluetooth Disconnect. Répétez l'étape 2.
- Appuyez sur la touche Bluetooth Disconnect pour déjumeler l'appareil Bluetooth déjà branché.
 

**Remarque :** Si vous éprouvez de la difficulté à jumeler votre appareil ou à faire jouer de la musique, faites une mise à jour du système d'exploitation de votre appareil.



# Guida Rapida (Italiano)

## Assistenza

Per effettuare la registrazione del prodotto, recarsi alla pagina Web di ION: [ionaudio.com](http://ionaudio.com)

Per ulteriore assistenza, recarsi alla pagina [ionaudio.com/support](http://ionaudio.com/support)

Per informazioni sulla sicurezza/garanzia, recarsi alla pagina [ionaudio.com/warranty](http://ionaudio.com/warranty)

**AVVERTENZA:** NON schizzare né immergere in acqua o in altri liquidi. Non va utilizzato sotto la pioggia. Utilizzare il prodotto unicamente in luoghi asciutti.

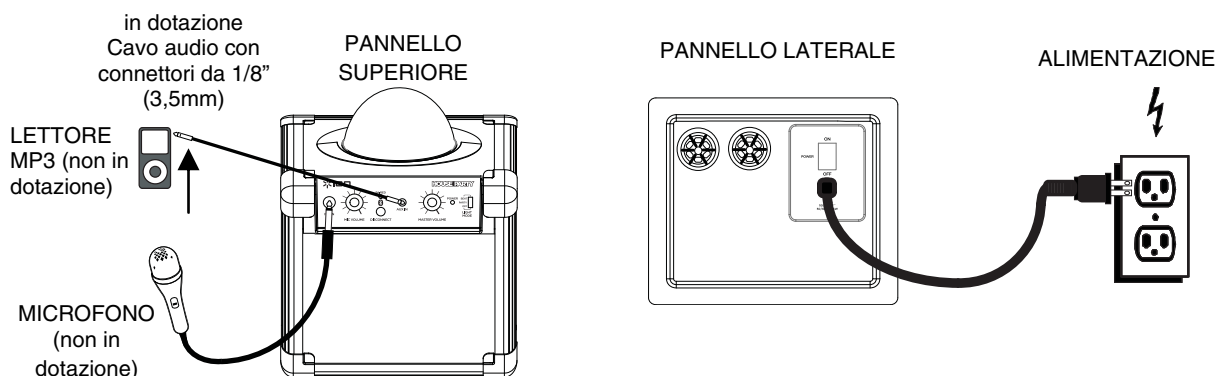
**AVVERTENZA:** NON guardare direttamente la lampada a cupola. Non sedersi, stare in piedi, né applicare pressione sulla lampada a cupola.

### CONTENUTI DELLA CONFEZIONE

- House Party
- Cavo audio con connettori da 1/8" (3,5mm)
- Guida rapida
- Libretto di istruzioni di sicurezza e garanzia

## Guida rapida / Schema dei collegamenti

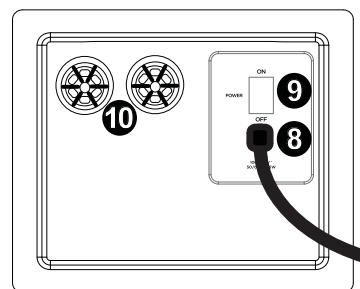
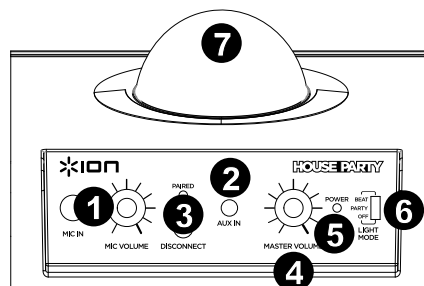
1. Assicurarsi che tutti gli elementi elencati nel paragrafo "Contenuti della confezione" sul frontespizio della presente guida si trovino nella confezione.
2. LEGGERE ATTENTAMENTE IL LIBRETTO DELLE ISTRUZIONI DI SICUREZZA PRIMA DI UTILIZZARE IL PRODOTTO.
3. Per ottenere prestazioni ottimali, collocare l'House Party al centro della stanza in modo che non sia ostacolato da pareti, mobili, ecc.
4. Spostare l'interruttore Light Mode (modalità luce) su OFF.
5. Abbassare il Volume Master sul House Party.
6. Accendere il House Party.
7. Collegare il lettore musicale con un cavo audio o Bluetooth (per maggiori informazioni in merito, si veda il paragrafo *Collegamento di un dispositivo Bluetooth*).
8. Regolare il volume del lettore musicale e del House Party come desiderato.
9. Regolare l'interruttore Light Mode (modalità luce) sul House Party come desiderato.
10. Spegnere il House Party quando non è in uso.



## Diagramma e Descrizione

- Ingresso microfono con controllo di guadagno volume (1/4"):** questo ingresso mono accetta un ingresso da 1/4" quali un microfono, chitarra o altro strumento musicale.
- Ingresso ausiliario:** questo ingresso stereo da 1/8" può essere utilizzato per collegare un smartphone, un lettore MP3 o altre sorgenti audio.
- Bluetooth:** il LED **accoppiato** sarà acceso quando un dispositivo è accoppiato al House Party. Il LED non sarà acceso quando il House Party viene acceso (a meno che non fosse accoppiato in precedenza con un dispositivo). Premere il pulsante **Disconnect (scollega)** di un dispositivo Bluetooth accoppiato.
- Comando volume Master:** questo comando regola il volume principale di mix dell'altoparlante, che comprende l'ingresso microfono, l'ingresso ausiliario (aux), e l'audio di un dispositivo Bluetooth accoppiato.
- LED di alimentazione:** indica se il House Party è acceso o spento.
- Modalità luci:** le luci stroboscopiche possono reagire alla musica in tre modalità diverse, tra cui è possibile scegliere.
  - Beat = la luce reagisce al battito della musica.
  - Party = la cupola luce gira e cambia colore sia che sia riprodotta musica o meno.
  - Off = La luce è spenta e le luci del la cupola non girano.
- Dome (cupola):** Le luci della cupola possono girare e rispondono alla musica che suona (a seconda della modalità luci selezionata).
- Ingresso di alimentazione:** il cavo di alimentazione integrato va collegato a questo livello.
- Interruttore di alimentazione ON/OFF:** accende o spegne il House Party.
- Ventole:** queste aperture per l'ingresso e l'uscita dell'aria funzionano quando la Modalità luce è attiva per assicurarsi che la cupola luminosa funzioni in maniera efficiente.  
**Nota bene:** assicurarsi che le ventole non vengano coperte o ostruite.

\* **AVVERTENZA:** non guardare direttamente la lampada a cupola. Non sedersi, stare in piedi, né applicare pressione sulla lampada a cupola.



## Risoluzione di Problemi

**Il suono è distorto:** provare ad abbassare il volume della propria fonte audio o dello strumento musicale. Inoltre, provare a ridurre il volume complessivo del House Party.

**Eccessivi bassi:** provare a regolare la tonalità o il comando EQ a livello della fonte audio per abbassare il livello dei bassi. Ciò permetterà di suonare la musica più forte prima che salti (che si verifichi distorsione).

**Quando si utilizzano i microfoni si verifica un fischio ad alto pitch:** si tratta probabilmente di ritorno. Puntare i microfoni lontani dalle casse.

**Se non si sente il microfono al di sopra del volume della musica:** abbassare il volume della musica a livello della fonte.

## Collegamento a un dispositivo Bluetooth

- Accendere il House Party servendosi dell'apposito interruttore.
- Navigare nella schermata di configurazione del dispositivo Bluetooth, trovare "House Party" e collegarlo.  
**Nota bene:** se il dispositivo Bluetooth richiede un codice, inserire '0000'.  
**Nota bene:** la prossima volta che ci si avvicina al House Party con il dispositivo Bluetooth, questo si accoppierà automaticamente.
- Se il dispositivo Bluetooth non è in grado di effettuare l'accoppiamento al House Party, premere il tasto Bluetooth Disconnect del House Party stesso per interrompere collegamenti Bluetooth precedenti e azzerare il modulo Bluetooth.  
**Nota bene:** la portata massima sarà raggiunta utilizzando dispositivi dotati di Bluetooth 4.0.
- Il LED accoppiato del House Party rimarrà illuminato quando è "accoppiato".
- Avviare la musica riproduzione del dispositivo Bluetooth.
- Per collegare un altro dispositivo Bluetooth, premere il tasto Bluetooth Disconnect. Ripetere la fase 2.
- Per scollegare un dispositivo Bluetooth collegato, premere il tasto Bluetooth Disconnect.  
**Nota bene:** in caso di problemi nell'accoppiare gli apparecchi o nel riprodurre la musica, aggiornare il sistema operativo del dispositivo.

# Schnellstart-Anleitung (Deutsch)

## Kundendienst

Um Ihr Produkt zu registrieren, besuchen Sie die ION-Website auf: [ionaudio.com](http://ionaudio.com)

Um weitere Unterstützung zu Ihrem Produkt zu erhalten, besuchen Sie [ionaudio.com/support](http://ionaudio.com/support).

Für Informationen zur Sicherheit/Garantie, besuchen Sie [ionaudio.com/warranty](http://ionaudio.com/warranty).

### **INHALT DER VERPACKUNG**

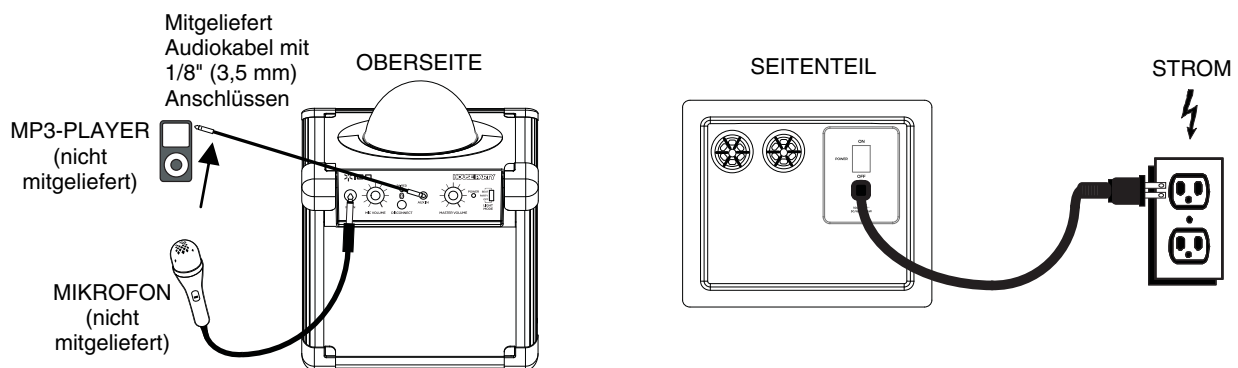
- House Party
- Audiokabel mit 1/8" (3,5 mm)
- Schnellstart-Anleitung
- Broschüre mit den Sicherheits- und Garantierichtlinien

**ACHTUNG:** VERMEIDEN Sie es, das Gerät mit Wasser oder anderen Flüssigkeiten zu bespritzen und tauchen Sie das Gerät niemals in eine Flüssigkeit. Verwenden Sie das Gerät nicht bei Regen. Verwenden Sie es nur in trockenen Räumen.

**WARNUNG:** Blicken Sie NICHT direkt in das Licht der Kuppel. Vermeiden Sie es, auf der Lichtkuppel zu stehen, zu sitzen oder Druck auf die Kuppel auszuüben.

## Schnelles Einrichten / Anschlussdiagramm

1. Achten Sie darauf, dass alle am Beginn dieser Anleitung aufgeführten Teile in der Schachtel enthalten sind.
2. LESEN SIE DIE SICHERHEITSHINWEISE, BEVOR SIE DAS PRODUKT VERWENDEN.
3. Um eine optimale Leistung zu erzielen, platzieren Sie House Party am besten in der Raummitte, damit das Gerät nicht durch Wände, Möbel usw. behindert wird.
4. Bringen Sie den Lichtmodus-Schalter in die Position AUS.
5. Regeln Sie die Gesamtlautstärke am House Party herunter.
6. Schalten Sie den House Party ein.
7. Verbinden Sie Ihren Musik-Player mit einem Audiokabel oder via Bluetooth (siehe *Verbindung mit einem Bluetooth-Gerät* für weitere Details zu diesem Thema).
8. Stellen Sie die Lautstärke auf Ihrem Musik-Player und am House Party nach Wunsch ein.
9. Stellen Sie den Lichtmodus-Schalter am House Party nach Bedarf ein.
10. Schalten Sie den House Party aus, wenn das Gerät nicht in Gebrauch ist.

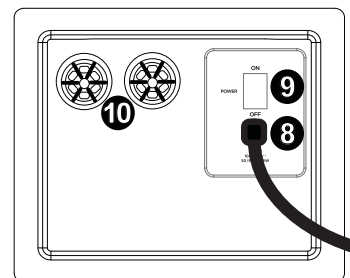
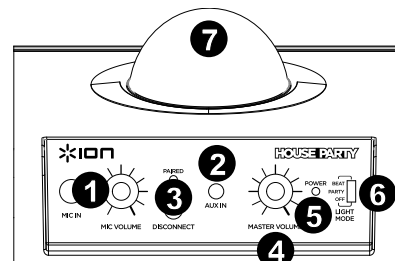


## Bedienelemente

- Mikrofon Eingang mit Lautstärke-Regler (6,3mm Klinke):** Dieser Mono Eingang ist kompatibel mit normalen Klinkenkabeln von einem Mikrofon, einer Gitarre oder einem anderen Musikinstrument.
- AUX-Eingang:** Dieser 1/8"-Stereo-Eingang kann dazu verwendet werden, smartphone, einen MP3-Player oder eine andere Audio-Quelle anzuschließen.
- Bluetooth:** Die **Koppel-LED** leuchtet, wenn ein Gerät mit dem House Party gekoppelt ist. Diese LED leuchtet nicht, wenn der House Party zum ersten Mal eingeschaltet wird (es sei denn, er wurde zuvor mit einem Gerät gekoppelt). Drücken Sie die Taste **Trennen**, um ein angeschlossenes Bluetooth-Gerät zu trennen.
- Gesamtlautstärkeregler:** Regelt die Gesamtlautstärke des Lautsprechers. Dies beinhaltet den Mikrofon-Eingang, den AUX-Eingang, und das Audiosignal eines gekoppelten Bluetooth-Geräts.
- Power-LED:** Zeigt an, ob House Party ein- oder ausgeschaltet ist.
- Lichtmodus:** Es gibt drei Modi, die bestimmen, wie die Stroboskoplichter auf die Musik reagieren.
  - Takt = Das Licht reagiert auf den Takt der Musik.
  - Party = Die Kuppel dreht sich und wechselt die Farbe, egal ob Musik gespielt wird oder nicht.
  - Aus = Das Licht ist aus und die Lichter in der Kuppel drehen sich nicht.
- Kuppel:** Die Lichter in der Kuppel drehen sich und reagieren (je nachdem welcher Lichtmodus gewählt wurde) auf die gespielte Musik.
- Stromversorgung:** Das integrierte Netzkabel wird hier angeschlossen.
- Power ON/OFF Schalter:** Schaltet den House Party an oder aus.
- Entlüftungsventilatoren:** Diese Lufteinlass- und Entlüftungsventilatoren laufen, wenn der Lichtmodus eingeschaltet ist, und sorgen dafür, dass die Lichtkuppel ordnungsgemäß funktioniert.

**Hinweis:** Bitte achten Sie darauf, dass diese Lüftungsöffnungen nicht verdeckt oder blockiert werden.

**\* WARNUNG:** Blicken Sie nicht direkt in das Licht der Kuppel. Vermeiden Sie es, auf der Lichtkuppel zu stehen, zu sitzen oder Druck auf die Kuppel auszuüben.



## Fehlerbehebung

**Der Ton klingt verzerrt:** Drehen Sie den Lautstärkeregler an Ihrer Tonquelle oder dem Musikinstrument zurück. Versuchen Sie auch, die Gesamtlautstärke des House Party zu reduzieren.

**Zu viel Bass:** Versuchen Sie, den Ton- oder EQ-Regler Ihrer Tonquelle anzupassen, um den Bass zu verringern. Dies ermöglicht Ihnen, die Musik lauter abzuspielen, bevor der Klang verzerrt.

**Bei der Verwendung von Mikrofonen tritt einer hoher Pfeifton auf:** Hier handelt es sich wahrscheinlich um einen Rückkopplungseffekt. Richten Sie es so ein, dass die Mikrofone vom Lautsprecher wegzeigen.

**Wenn das Mikrofon im Vergleich zur Musik zu leise eingestellt ist:** Verringern Sie die Musiklautstärke Ihrer Quelle.

## Verbindung mit einem Bluetooth-Gerät

- Schalten Sie den House Party mit dem Netzschalter ein.
- Navigieren Sie zum Setup-Bildschirm Ihres Bluetooth-Geräts, suchen Sie "House Party" und verbinden Sie die Geräte.
  - Hinweis:** Wenn Ihr Bluetooth-Gerät die Eingabe eines Koppel-Codes anfordert, geben Sie '0000' ein.
  - Hinweis:** Wenn Sie das nächste Mal ein Bluetooth-Gerät in die Nähe des House Party bringen, wird es automatisch wieder eine Verbindung herstellen.
- Wenn Ihr Bluetooth-Gerät keine Verbindung zum House Party herstellen kann, drücken Sie am House Party die Taste Bluetooth Trennen, um frühere Bluetooth-Verbindungen zu trennen und das Bluetooth-Modul zurückzusetzen.
  - Hinweis:** Die maximale Reichweite wird erzielt, wenn Sie Geräte mit Bluetooth 4.0 verwenden.
- Die gekoppelt House Party LED wird durchgehend leuchten, wenn die Geräte "gekoppelt" sind.
- Starten Sie die Musik Wiedergabe auf Ihrem Bluetooth-Gerät.
- Um eine Verbindung mit einem anderen Bluetooth-Gerät herzustellen, drücken Sie die Taste Bluetooth Trennen. Wiederholen Sie Schritt 2.
- Um ein angeschlossenes Bluetooth-Gerät zu trennen, drücken Sie die Taste Bluetooth Trennen.
  - Hinweis:** Wenn Sie Probleme bei der Musikwiedergabe oder beim Verbinden Ihres Gerätes haben, aktualisieren Sie das OS Ihres Gerätes.



**Allgemeinhinweis zur Konformitätserklärung:** Hiermit erklären wir, daß sich das Gerät House Party in Übereinstimmung mit den grundlegenden Anforderungen der europäischen Richtlinie 1999/5/EG befindet. Die vollständige EG Konformitätserklärung kann unter folgender Adresse angefordert werden:

inMusic GmbH  
Harkortstrasse 12-32  
40880 Ratingen  
Germany

# Snelstartgids (Netherlands)

## Ondersteuning

Bezoek voor productregistratie de website van ION: [ionaudio.com](http://ionaudio.com)

Surf voor bijkomende productondersteuning naar [ionaudio.com/support](http://ionaudio.com/support).

Surf voor informatie over veiligheid/garantie naar [ionaudio.com/warranty](http://ionaudio.com/warranty).

**WAARSCHUWING: NIET BESPATTEN of onderdompelen in water of andere vloeistoffen. Niet gebruiken in de regen. Enkel op droge plekken gebruiken.**

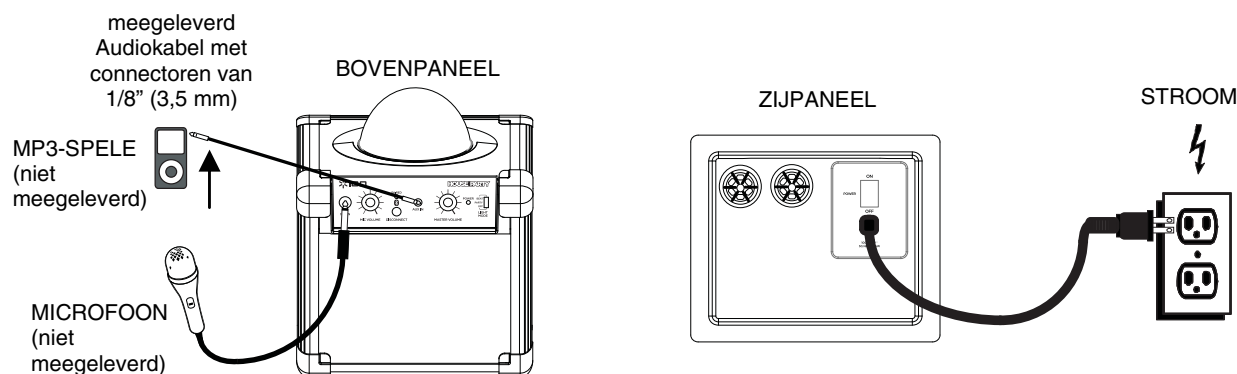
**WAARSCHUWING: KIJK NIET RECHTSTREEKS in het licht van de bal. Ga niet zitten, noch staan en oefen geen druk uit op de lichtbal.**

### INHOUD VERPAKKING

- House Party
- Audiokabel met connectoren van 1/8" (3,5 mm)
- Snelstartgids
- Veiligheids- en garantie-informatie

## Snelle opstelling / Verbindingschema

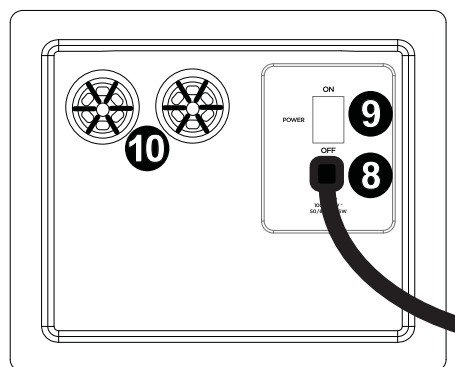
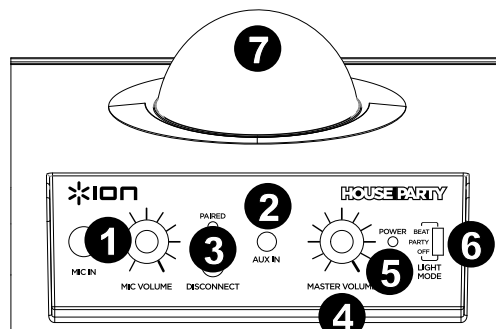
1. Zorg ervoor dat de doos alle voorwerpen bevat, opgesomd in Inhoud van de doos aan het begin van deze gids.
2. LEES DE BROCHURE MET VEILIGHEIDSVORSCHRIFTEN VOORALEER HET PRODUCT TE GEBRUIKEN.
3. Plaats de House Party voor optimale prestaties in het midden van de kamer, zodat hij niet wordt gehinderd door muren, meubels, enz.
4. Zet de schakelaar Lichtmodus in de positie UIT.
5. Zet de hoofdvolumeknop van de House Party op de laagste stand.
6. Zet de House Party aan.
7. Verbind uw muziekspeler met een audiokabel of via Bluetooth (zie voor meer details *Verbinding maken met een Bluetooth-apparaat*).
8. Pas het volume op uw muziekspeler en op de House Party aan naar behoefte.
9. Pas de schakelaar Lichtmodus op de House Party aan naar behoefte.
10. Zet de House Party uit wanneer hij niet wordt gebruikt.



## Diagram en Beschrijving Onderdelen

- Input microfoon met volume-besturing (1/4"):** Deze mono-ingang accepteert 1/4"-input zoals microfoon, gitaar of andere muziekinstrumenten.
- Aux-ingang:** Deze stereo 1/8"-ingang kan worden gebruikt om een smartphone, mp3-speler of andere geluidsbron te verbinden.
- Bluetooth:** De LED **Gekoppeld** begint te branden wanneer er een apparaat aan de House Party wordt gekoppeld. Deze LED licht niet op wanneer de House Party voor het eerst wordt aangezet (tenzij het voorheen aan een apparaat was gekoppeld). Druk op de knop **Verbinding verbreken** om een gekoppeld Bluetooth-apparaat.
- Hoofdvolumeregeling:** Hiermee past u het maximale volume van de hoofdmix in de luidspreker aan. Tot de hoofdmix behoren de microfooningang, de aux-ingang, en het geluidssignaal van een gekoppeld Bluetooth-apparaat.
- Stroom-LED:** Geeft aan of House Party aan- of uitgeschakeld is.
- Lichtmodus:** U kunt kiezen uit drie modi voor de manier waarop de stroboscoop op de muziek reageert.
  - **Beat** = het licht reageert op de beat van de muziek.
  - **Party** = de licht draait en verandert van kleur of er nu muziek speelt of niet.
  - **Uit** = Het licht brandt niet en de lichten in de koepel draaien niet.
- Bal:** De lichten in de koepel kunnen draaien en reageren op de muziek die wordt afgespeeld (afhankelijk van de geselecteerde verlichtingsmodus).
- Stroomingang:** De geïntegreerde stroomkabel wordt hier aangesloten.
- Stroom AAN/UIT schakelaar:** Schakelt de House Party in of uit.
- Ventilatoren:** De ventilatieopeningen voor binnenkomende en uitgaande lucht functioneren wanneer Lichtmodus aanstaat, om een efficiënte werking van de lichtbal te garanderen.  
**Opmerking:** Zorg ervoor dat deze ventilatieopeningen niet bedekt of geblokkeerd zijn.

**\* WAARSCHUWING:** Kijk niet rechtstreeks in het licht van de koepel. Niet zitten, staan noch druk uitoefenen op de lichtkoepel.



## Problemen Oplossen

**Het geluid is vervormd:** Probeer het volumeniveau aan de geluidsbron of het muziekinstrument lager te zetten. Probeer ook om het hoofdvolume van de House Party te verminderen.

**Er zijn teveel bassen:** Probeer op de toon- of EQ-bedieningsknoppen aan uw geluidsbron het niveau van de lage tonen te verlagen. Dit stelt u in staat de muziek luider te zetten vooraleer "afgeknipte" (vervormde) klanken optreden.

**Er is een hoge fluitende pieptoon bij het gebruik van microfoons:** Dit is waarschijnlijk feedback. Richt de microfoon weg van de luidspreker.

**Als u de microfoon niet kan horen boven het geluid van de muziek:** Verlaag het volume van de muziek van uw geluidsbron.

## Een bluetooth-apparaat koppelen

- Zet de House Party aan met de aan/uitschakelaar.
- Navigeer naar het instelscherm van uw Bluetooth-apparaat, zoek naar "House Party" en maak verbinding.  
**Opmerking:** Als uw Bluetooth-apparaat om een koppelingscode verzoekt, voer dan '0000' in.  
**Opmerking:** De volgende keer dat u met uw Bluetooth-apparaat de House Party nadert, zal het automatisch opnieuw verbinding maken.
- Als uw Bluetooth-apparaat geen verbinding kan maken met de House Party, druk dan op de knop Verbinding verbreken op de House Party om de vorige Bluetooth-verbindingen te verbreken en de Bluetooth-module opnieuw in te stellen.  
**Opmerking:** Voor het maximumbereik moeten apparaten met Bluetooth 4.0 worden gebruikt.
- Na 'koppeling' gaat de LED op House Party ononderbroken branden.
- Begin het muziek afspelen op uw Bluetooth-apparaat.
- Om verbinding te maken met een ander Bluetooth-apparaat, drukt u op de knop Bluetooth-verbinding verbreken. Herhaal stap 2.
- Druk op de knop Bluetooth-verbinding verbreken om een verbinding met een Bluetooth-apparaat te verbreken.  
**Opmerking:** Als u problemen ondervindt bij het koppelen van uw apparaat of het afspelen van muziek, update dan het besturingssysteem van uw apparaat.

# Snabbstartsguide (Svenska)

## Stöd

För produktregistrering skall du besöka ION-webbsidan: [ionaudio.com](http://ionaudio.com)

För ytterligare produktstöd skall du besöka webbsidan [ionaudio.com/support](http://ionaudio.com/support)

För säkerhets- och garantiinformation skall du besöka webbsidan [ionaudio.com/warranty](http://ionaudio.com/warranty)

**VARNING: STÄNK INTE eller DOPPA INTE i vatten eller andra vätskor. Använd inte vid regn. Använd endast på torra platser.**

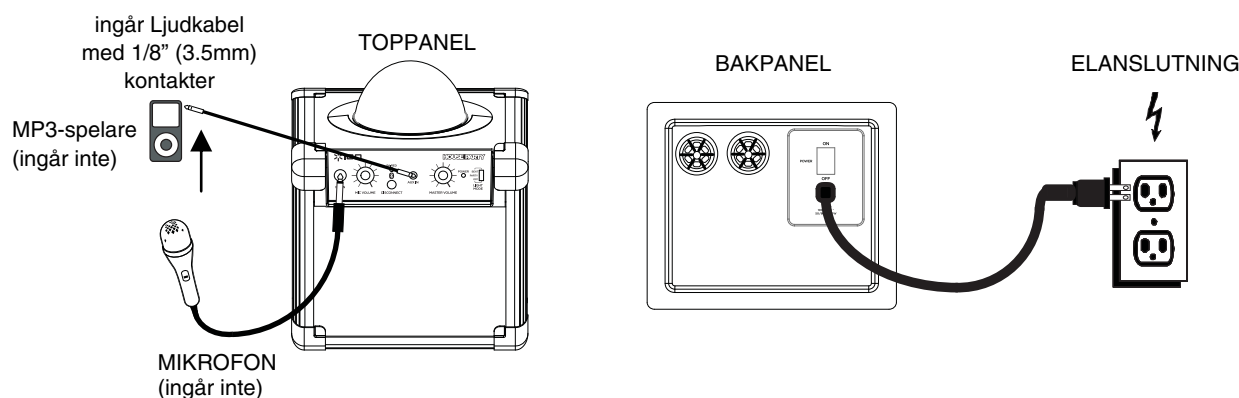
**VARNING: TITTA INTE direkt i takbelysningen. Sitt inte, stå inte och tryck inte på takbelysningen.**

### FÖRPACKNINGENS INNEHÅLL

- House Party
- Ljudkabel med 1/8" (3.5mm) Kontakter
- Snabbstartsguide
- Säkerhetsanvisningar och garantiuppgifter

## Snabbinställning / kopplingsdiagram

1. Försäkra dig att alla delar som listas i förpackningens innehåll i början av denna bruksanvisning finns med i förpackningen.
2. **LÄS SÄKERHETSANVISNINGARNA INNAN DU ANVÄNDER DENNA PRODUKT.**
3. För optimal prestanda, placera House Party i mitten av rummet, så att den inte hindras av väggar, möbler osv.
4. Ställ Ljusstyrningen på OFF.
5. Sänk Huvudvolymen på House Party.
6. Slå på House Party.
7. Anslut din musikspelare med en ljudkabel eller via Bluetooth (se kapitlet *Ansluta med en Bluetooth-apparat* för mer information om detta).
8. Justera volymen på din musikspelare och på House Party som det behövs.
9. Justera Ljusstyrningen på House Party som det behövs.
10. Stäng av House Party om du inte använder den.

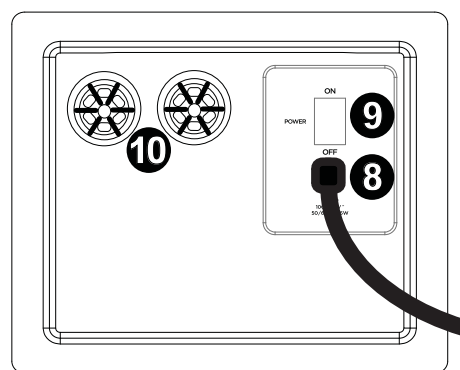
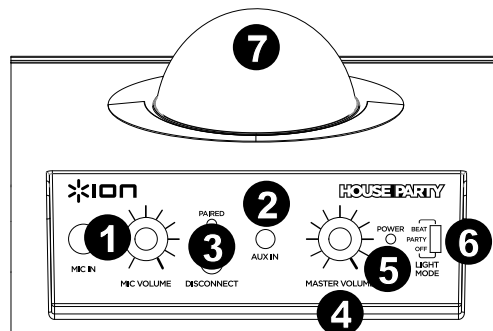




## Diagram Och Delar Beskrivning

- Mikrofonanslutning med volymreglering (1/4"):** Till denna monoanslutning kan du ansluta en apparat försedd med 1/4" teleplugg, t.ex. mikrofon, gitarr eller något annat instrument.
- Aux-ingång:** Till denna 1/8" stereo-anslutning kan du ansluta en smartphone MP3-spelare eller någon annan ljudkälla.
- Bluetooth:** Indikatorlampan **Paired** tänds när en apparat har parkopplats med House Party. Indikatorlampan tänds inte genast när du slår på House Party (om den inte redan tidigare har parkopplats med någon apparat). Tryck på knappen **Disconnect** när du vill koppla loss en parkopplad Bluetooth-apparat.
- Master-ljudreglage:** Med detta reglage kan du justera den totala ljudstyrkan för högtalarna, dvs. mikrofoningång, aux-ingång och ljudstyrkan för en Bluetooth-apparat som parkopplats med enheten.
- Indikatorlampa Power:** Lyser när House Party är påslagen.
- Light Mode:** Du kan välja mellan tre lägen för hur strobe-ljuset reagerar på musiken.
  - Beat = Ljuset reagerar på musikens rytm.
  - Party = Ljuset roterar och växlar färg hela tiden, även när musik inte spelas.
  - Off = Ljuset är av och ljusen i kupolen snurrar inte.
- Kupa:** Ljusen i kupolen kan snurra och reagera på musikuppspelning (beroende av vilket Ljus-läge är valt).
- Strömingång:** Den integrerade strömkabeln är ansluten här.
- ON/OFF-strömbrytare:** Med denna knapp kan du starta och stänga av House Party.
- Fläktar:** Dessa fläktar som tar in luft och skickar ut luft fungerar när Ljusläget är på för att säkerställa att takbelysningen fungerar på ett effektivt sätt.  
**Anmärkning:** Försäkra dig att dessa fläktar inte är täckta över eller att de inte blockeras.

\* **WARNING:** Titta inte direkt in i kupolen ljus. Sitt inte, stå eller utöva påtryckningar på kupolen ljus.



## Felsökning

**Ljudet spricker:** Pröva på att minska på ljudkällans eller instrumentets ljudstyrka. Pröva också på att minska ljudstyrkan för hela House Party.

**För mycket bas:** Pröva på att justera ljudkällans tonkontroll eller EQ för att minska basen. På det viset kan du spela musik med högre volym innan ljudet börjar skära sig (spricka).

**Enheten ger ifrån sig ett högt vislande ljud när du använder mikrofoner:** Det är sannolikt fråga om akustisk rundgång (feedback). Se till att mikrofonen inte är riktad mot högtalarna.

**Mikrofonljudet hörs inte över musiken:** Justera ned ljudstyrkan på ljudkällan.

## Ansluta med en Bluetooth-apparat

- Slå på House Party med strömbrytaren.
- Gå till inställningsskärmen på din Bluetooth-apparat, hitta "House Party" och anslut.  
**Anmärkning** Om din Bluetooth-apparat frågar efter en kod för parkoppling ger du koden "0000".  
**Anmärkning:** Nästa gång du närmar dig House Party med din Bluetooth-apparat kommer den att anslutas automatiskt.
- Om din Bluetooth-apparat inte kan anslutas till House Party, tryck in Bluetooth Disconnect-knappen på House Party för att avsluta tidigare Bluetooth-anslutningar och återställa Bluetooth-modulen.  
**Anmärkning:** Bästa räckvidd uppnås med en apparat med Bluetooth 4.0.
- House Partys parkopplad indikatorlampa tänds när parkopplingen har lyckats och lyser kontinuerligt så länge enheten är parkopplad till en Bluetooth-apparat.
- Påbörja musiken uppspelningen från din Bluetooth-apparat.
- Om du vill ansluta en annan Bluetooth-apparat, tryck på Bluetooth Disconnect-knappen. Upprepa steg 2.
- För att koppla från en ansluten Bluetooth-apparat, tryck på Bluetooth Disconnect-knappen.  
**Anmärkning:** Om du upplever problem med anslutningen eller uppspelningen av musik, uppdatera operativsystemet på din apparat.



# Pikakäyttöopas (Suomi)

## Tuki

Vieraile tuotteen rekisteriin liittyen ION-verkkosivustolla osoitteessa: [ionaudio.com](http://ionaudio.com)

Tuotteeseen liittyvää lisätukea löytyy osoitteesta [ionaudio.com/support](http://ionaudio.com/support)

Turvallisuutta ja takuuta koskevat tiedot löytyvät osoitteesta [ionaudio.com/warranty](http://ionaudio.com/warranty)

**VAROITUS:** ÄLÄ roiskuta tai upota veteen tai muihin nesteisiin. Älä käytä sateessa. Käytä vain kuivissa paikoissa.

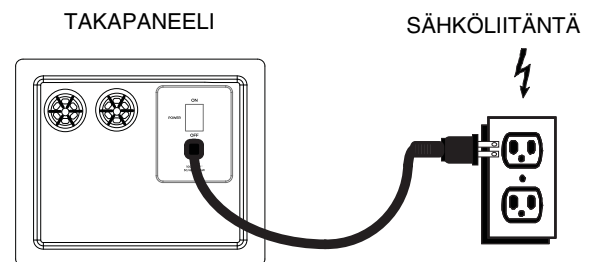
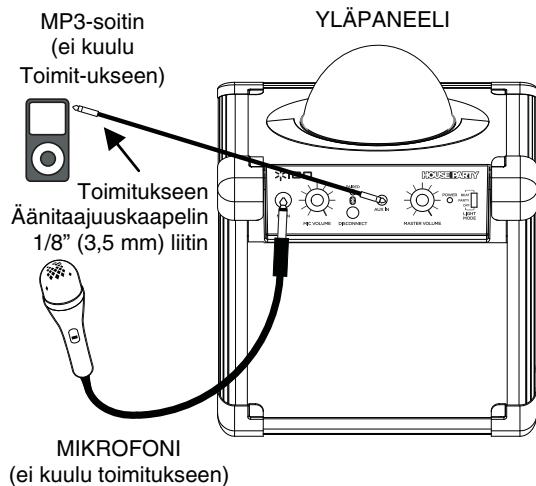
**VAROITUS:** ÄLÄ katso suoraan kattovalaistukseen. ÄLÄ istu, seiso tai kohdista painetta kattovalaistukseen.

### PAKKAUKSEN SISÄLTÖ

- House Party
- Äänitaajuuskaapelin 1/8" (3,5 mm) liitin
- Pikakäyttöopas
- Turvallisuusohjeet ja takuutiedot

## Pika-asennus / kytkentäkaavio

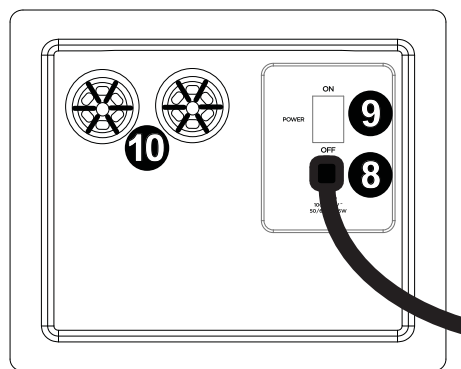
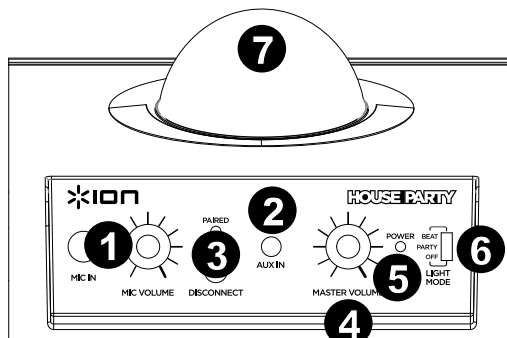
1. Varmista, että kaikki tämän oppaan alussa mainitut laatikon sisältöön kuuluvat tarvikkeet ovat mukana.
2. LUE TURVAOHJEET ENNEN TUOTTEEN KÄYTTÖÄ.
3. Jos haluat saavuttaa optimaalisen tehon, sijoita House Party huoneen keskelle, niin että seinät, huonekalut, jne. eivät estä sitä.
4. Siirrä valon tilakytkin arvoon OFF (POIS PÄÄLTÄ).
5. Käännä House Party -laitteen äänenvoimakkuutta alas.
6. Kytke House Party päälle.
7. Kytke musiikkilaitteesi äänikaapelilla tai Bluetoothilla (katso lisätietoja kohdasta *Kytkeminen Bluetooth -laitteella*).
8. Säädä musiikkilaitteesi ja House Party -laitteesi äänenvoimakkuutta tarvittaessa.
9. Säädä House Party -laitteen valon tilakytkintä tarvittaessa.
10. Kytke House Party pois päältä, kun sitä ei käytetä.



## Laitteen Osat

- Mikrofoniliitäntä, jossa äänenvoimakkuuden säätö (1/4"):** Tähän mono-liitäntään voit liittää 1/4" liittimellä varustetun laitteen, kuten mikrofonin, kitaran tai muun soittimen.
  - AUX-tulo:** Tähän 1/8" stereo-liitäntään voit liittää smartphone MP3-soittimen tai muun äänilähteen.
  - Bluetooth:** The **Paired**-merkkivalo syttyy, kun jokin laite on liitetty pariin House Party-laitteen kanssa. Merkkivalo ei syty heti, kun kytket House Party-laitteen virran päälle (ellei sitä ole jo aikaisemmin liitetty pariin jonkin laitteen kanssa). Paina **Disconnect**-painiketta, kun haluat kytkeä pariin liitetyn Bluetooth-laitteen irti.
  - Master-äänenvoimakkuuden säädin:** Tällä säätimellä säädetään kaiuttimien kokonais-äänenvoimakkuutta, eli mikrofonituloa, aux-tuloa ja yksikön kanssa pariin liitetyn Bluetooth-laitteen ääntä.
  - Virran merkkivalo:** Palaa, kun House Party on päällä.
  - Light Mode:** Laitteessa on kolme valo-tilaa, joista voit valita, miten valot reagoivat musiikkiin.
    - Beat = valo reagoi musiikin tempoon.
    - Party = kupu valo pyörii ja vaihtaa väriä koko ajan, silloinkin kun musiikki ei soi.
    - Off = Valo on pois päältä ja valot kupolissa ovat pysähtyneet.
  - Kupu:** Valot kupolissa voivat pyöriä ja reagoida valittuun valotilaan).
  - Virransyöttö:** Integroitu virtajohto kytketään tähän.
  - ON/OFF-virtakytkin:** Tällä voit kytkeä House Party in päälle ja päältä pois.
  - Tuulettimet:** Nämä ilman tulo- ja lähtöaukot toimivat, kun valon tila on kytketty päälle. Niillä varmistetaan, että valokupu toimii tehokkaasti.
- Huomautus:** Varmista, että näitä aukkoja ei peitetä tai tukita.

**\*VAROITUS:** Älä katso suoraan valokuppuun. Älä myöskään istu tai seiso valokupun päällä tai paina sitä millään tavalla.



## Vianetsintä

**Jos ääni säröilee:** Kokeile pienentää äänilähteen tai soittimen äänenvoimakkuutta. Kokeile pienentää myös koko House Party in äänenvoimakkuutta.

**Jos bassoa on liikaa:** Kokeile säätää äänilähteen äänensävysäädintä tai EQ: ta vähentääksesi bassoa. Näin pystyt soittamaan musiikkia kovempaa ennen kuin ääni alkaa leikata (säröillä).

**Jos laitteesta kuuluu korkeaa viheltävää ääntä, kun käytät mikrofoneja:** Kyse on todennäköisesti akustisesta kierrosta (feedbackistä). Suuntaa mikrofoni pois päin kaiuttimista.

**Jos mikrofonin ääni ei kuulu musiikin äänen yli:** Säädä äänilähteen äänenvoimakkuutta pienemmälle.

## Bluetooth-laitteen yhdistäminen

- Kytke House Party päälle virtakytkimestä.
- Siirry Bluetooth-laitteesi asetusruudulle, etsi "House Party" ja kytke.  
**Huomaa:** Jos Bluetooth-laitteesi kysyy tunnusta pariin liittämistä varten, anna koodi "0000".
- Jos Bluetooth-laite ei pysty kytkeytymään House Party, paina Bluetooth Disconnect -painiketta House Partyissa irrottaaksesi edelliset Bluetooth-kytkennät ja palauta Bluetooth-moduuli.  
**Huomaa:** Maksimivaihteluväli saavutetaan, kun laitteita käytetään Bluetooth 4.0:n kanssa.
- House Party pariin in merkkivalo syttyy, kun pariin liittäminen on onnistunut ja palaa koko ajan, kun laite on parina jonkin Bluetooth-laitteen kanssa.
- Aloita musiikkiin toisto Bluetooth-laitteestasi.
- Jos haluat yhdistää toiseen Bluetooth-laitteeseen, paina Bluetooth Disconnect -painiketta. Toista vaihe 2.
- Jos haluat irrottaa kytketystä Bluetooth-laitteesta, paina Bluetooth Disconnect -painiketta.  
**Huomaa:** Jos musiikkiin kytkemisessä tai sen toistamisessa esiintyy ongelmia, päivitä laitteesi käyttöjärjestelmä.

## Appendix (English)

### Specifications

**Dimensions: (length x width x height):** 7.5" x 8" x 12"; 191 mm x 203 mm x 305 mm

**Weight:** 5.15 lbs.; 2.31 kg

**Microphone Type:** Dynamic microphone recommended (not included)

**Power Rating:** 100-240V, 50-60Hz; 36 W

**Output Power:** 8W Peak

**Frequency Response:** (-3dB): 80 Hz – 23 kHz (Aux)

**Supported Bluetooth Profile:** A2DP

**Bluetooth Specification:** BT 4.1

**Bluetooth Range:** Up to 100 feet\*

*Specifications are subject to change without notice.*

*\*Bluetooth range is affected by walls, obstructions, and movement. For optimal performance, place House Party in the center of the room so it is unobstructed by walls, furniture, etc.*

### Trademarks and Licenses

ION Audio is a trademark of ION Audio, LLC, registered in the U.S. and other countries.

The Bluetooth word mark and logos are owned by the Bluetooth SIG, Inc. and any use of such marks by ION Audio is under license.

All other product or company names are trademarks or registered trademarks of their respective owners.

<p>For the electrostatic discharge (ESD) test of EN301 489-1/17, it was found that manual operation is needed to resume normal operation as intended after the test.</p>
--------------------------------------------------------------------------------------------------------------------------------------------------------------------------

**ionaudio.com**